

## タブレットバッグに関する補足

入学の手引 P3 に記載のタブレットバッグについての補足をいたします。

### 1 タブレットについて

機種名：dynabook 「K50」

寸法： 縦 18.7cm

(実寸) 横 25.0cm

厚み 1.7cm (最大)

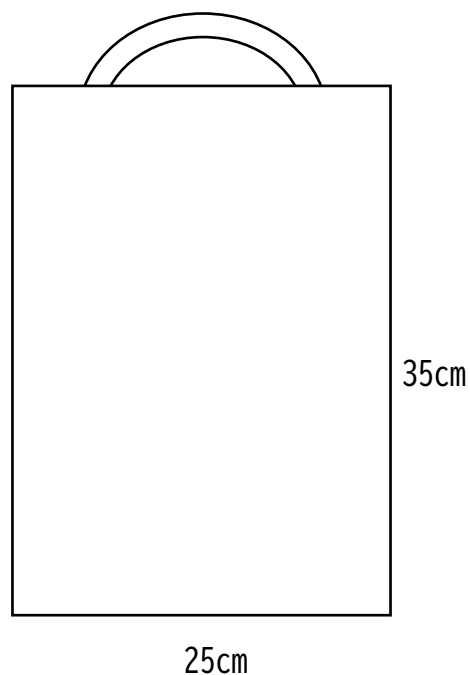
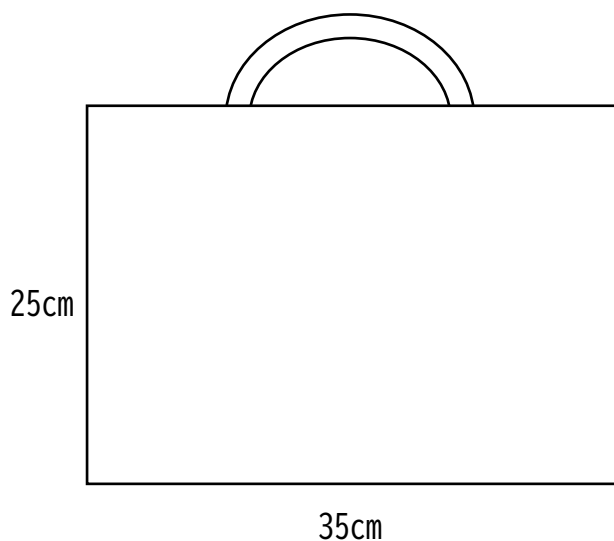
参考：<https://dynabook.com/business-2in1-notebook/k50-oct-2019-10-1-inch-detachable.html>

(外部サイト)

### 2 タブレットバッグについて

寸法：35cm×25cm程度 (下図参照)

※寸法は目安です。また、縦横はどちらでも可。



用途：家庭への持ち帰り時に使用。

内容物：タブレット、充電アダプター

備考：最低限タブレットが入るものを御用意ください。(充電アダプターが入らない場合はランドセルに入れます。)

タブレットを保護するため、緩衝材の入っているものを御用意ください。